

Optoelektroniczny przełącznik wartości granicznej cieczy

Przetwornik

Model LSO.06

Karta katalogowa WIKA LM 31.10



Zastosowanie

- Pomiar poziomu cieczy
- Przemysł chemiczny, petrochemiczny, morski,
- Budowa statków, maszyn
- Turbiny, elektrownie
- Obróbka wody pitnej

Specjalne właściwości

- Zakres temperatury -269 ... +400 °C
- Wykonanie dla zakresów ciśnienia od próżni do 500 bar
- Wykonanie specjalne: na wysokie zakresy ciśnienia, warstwa izolacyjna
- Wersja przeciwybuchowa

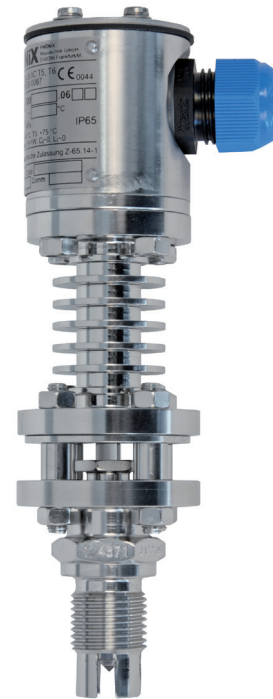
Opis

Optoelektryczny przełącznik wartości granicznej cieczy stosowany jest do pomiaru wartości granicznych poziomu cieczy. Jego szeroka, niezależna charakterystyka fizyczna obejmuje: współczynnik załamania światła, kolor, ciężar właściwy, przenikalność dielektryczną oraz przewodność. Możliwy jest również pomiar małych objętości.

Optoelektroniczny przetwornik model LSO.06 dostępny jest również w wersji przeciwybuchowej (strefa 0 i strefa 1).

Przetwornik w połączeniu ze wzmacniaczem przełącznikowym model LSO.25 może być użyty jako urządzenie kontrolujące poziom przelewania w zbiorniku. Dostępne są również wersje do niskich i wysokich temperatur oraz do ciśnienia do 500 bar.

Urządzenia te są bardzo wytrzymałe i zaprojektowane do pracy w trudnych warunkach przemysłowych. Kabel do wzmacniacza przekaźnikowego nie wymaga ekranowania oraz specjalnego wykonania.



Przetwornik model LSO.06

Dane ogólne

Dokładność	±0,5 mm
Powtarzalność	±0,1 mm
Mierzalna różnica współczynnika załamania światła z pomiarem warstwy oddzielającej	0,02 R.I.
Źródło światła	IR-światło 930 nm
Światło otoczenia	max. 100 Lux
Długość zanurzeniowa	dowolna
Przyłącze procesowe	G ½ A, DIN 910, kołnierz DIN i ANSI
Długość pomiarowa ML	25, 50, 60, 80, 90, 100, 120, 150, 200, 300, 600, 800 mm inne długości na zapytanie
Złączka stożkowa	DIN 7603
Waga	
■ wersja standardowa	0,77 kg +9,3 g/cm ML
■ wersja na wysokie i nieskie zakresy temperatury	1,07 kg +9,3 g/cm ML

Dane urządzenia

Temperatura medium	
■ wersja standardowa	-65 ... +250 °C
■ wersja na wysokie i niskie zakresy temperatury	-269 ... +400 °C
Temperatura otoczenia	-65 ... +95 °C
Ciśnienie robocze	0 ... 25 MPa (0 ... 250 bar)
Wersja na wysokie ciśnienie	0 ... 50 MPa (0 ... 500 bar)
Materiały	1.4571 (opcjonalnie: hastelloy, inne materiały na zapytanie)
■ obudowa sensora	Kernmantelglas (opcjonalnie: kwarc, szafir (tylko max. ML = 60 mm)) grafitowe stal CrNi
■ światłowód	
■ opakowanie	
■ obudowa	
Stopień ochrony Ex	II 1/2 G EEx ib IIC T5, T6 T6: do 60 °C, T5: do 75 °C

Dane elektryczne

Dławik kablowy	M20 x 1,5, Ex: niebieski
Złącze zaciskowe	3 x 2,5 mm ²
Stopień ochrony	IP 65 wg EN 60 529

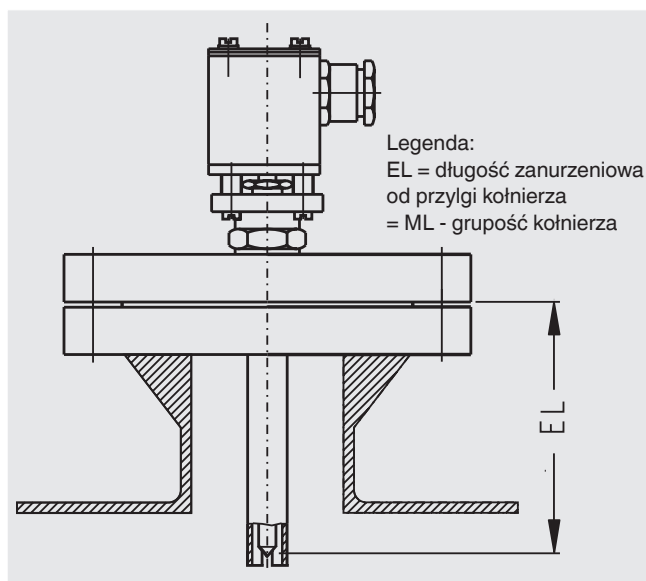
Opcjonalnie

Zatwierdzenia

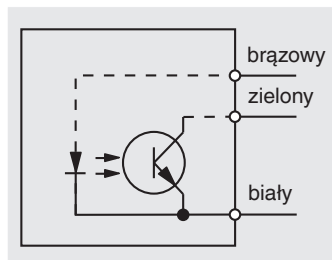
Świadectwo badania typu EC	ZELM 02 ATEX 0087 Strefa 0 + 1 (zawiera ASEV)
SIL-zaszerogowany wg IEC 61 508	SIL1, w połączeniu ze wzmacniaczem model LSO.25
Kontrola przepętnienia	Niemieckie prawo o gospodarce wodnej (WHG) § 19

Przykład montażu

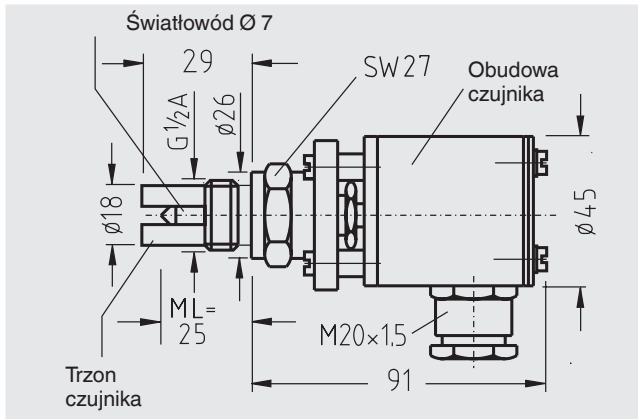
Przetwornik model LSO.06, wersja z przyłączem kołnierzowym montowana prostopadle do przeciwwzłacza np. jako kontrola przelewania wg WHG §19



Schemat przyłącza elektrycznego



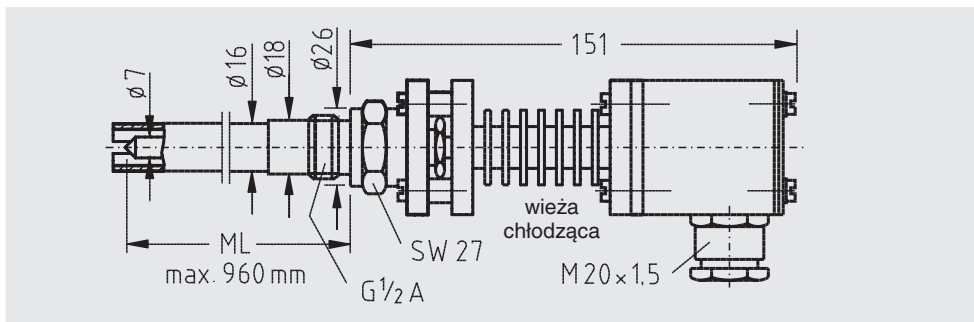
Wersja standardowa



Zastosowanie

- stała długość pomiarowa 25 mm
- pomiar poziomy
- kołek oporowy jako ochrona szkła
- -65 ... +250 °C
- 0 ... 250 bar

Wersja na wysokie i nieskie zakresy temperatury



Zastosowanie

- zmienne długości pomiarowe
- pomiar poziomy
- kołek oporowy jako ochrona szkła
- -269 ... +400 °C

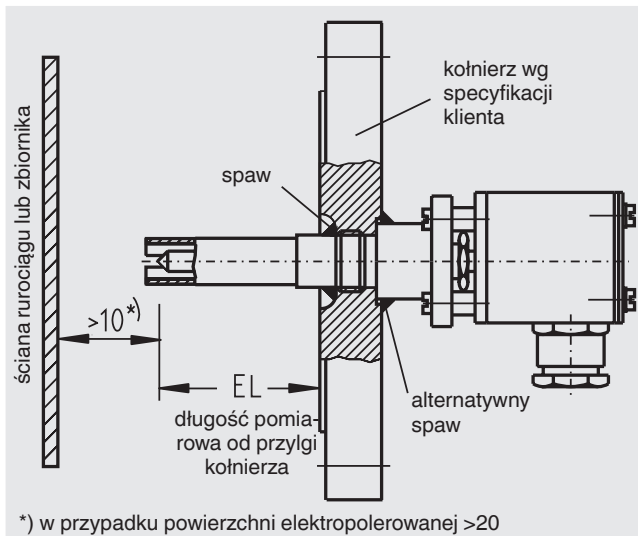
Uszczelnienia

D21 x 26 DIN 7603 dla przyłącza G 1/2 A

-10 ... 400 °C 1.1003 (stal miękka)

-196 ... 30 °C 2.0090 (miedz)

Wykonanie kołnierza



*) w przypadku powierzchni elektropolerowanej >20

Zastosowanie

- zmienne długości pomiarowe
- pomiar poziomy
- przyspawany kołnierz
- kołek oporowy jako ochrona szkła
- -65 ... +250 °C
- 0 ... 250 bar
- materiały i wykonanie kołnierza wg specyfikacji klienta

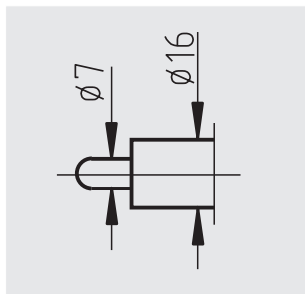
Kołnierz

DIN	od DN 25 PN 6, DL A/B/C/D/E, F/FA/N/NA V13/R13/V14/R14, M/L
ANSI	od 1" ANSI 150, FF/RF/RJ (RTJ), LT/LG/ST/SG/LM/LF/SM/SF
Materiały	1.4571, Hastelloy, Inconel, Incoloy, Monel, Tytan, Tantal
Montaż	Przetwornik wkręca się w kołnierz lub kołnierz jest przyspawywany

Opcjonalnie

Wersja dla warstwy oddzielającej

Otwarta szklana końcówka



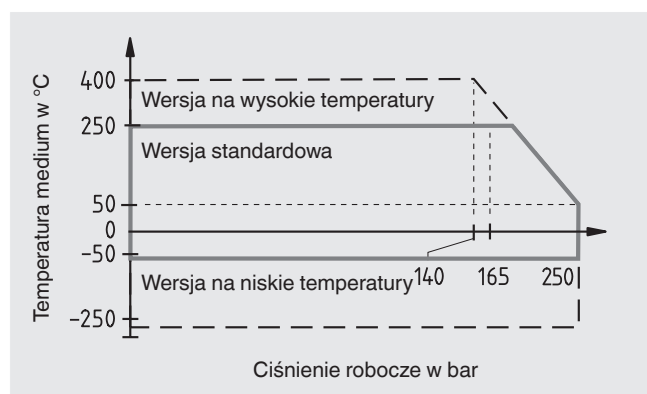
Wersja z siatką

Ochrona przed tworzeniem się pęcherzyków gazu na szklanej końcówce



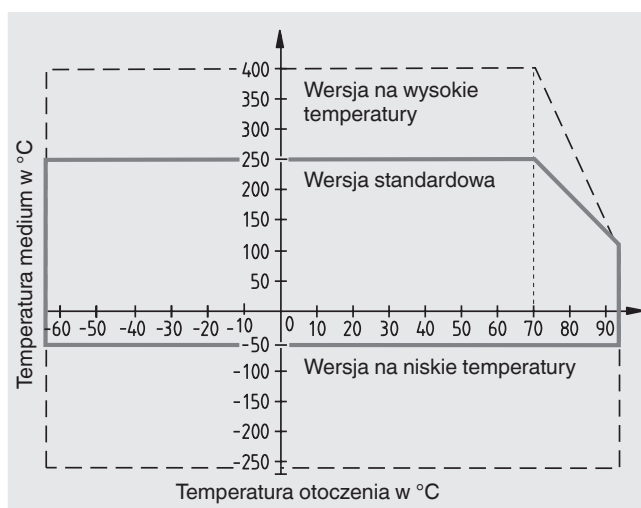
Schemat P-T

(Ograniczenie ciśnienia/ temperatury zastosowania)
dla przyłącza G 1/2 A wg DIN 910



Schemat

(Schemat obniżania wartości znamionowych)



Dane do zamówienia

Model /wersja / długość pomiarowa ML / przyłącze / materiał części zwilżanych / opcjonalnie

Specyfikacje i wymiary podane w niniejszej karcie przedstawiają stan konstrukcyjny aktualny w momencie wydruku. Istnieje możliwość wprowadzenia modyfikacji i zmian specyfikacji materiałowej bez wcześniejszego powiadomienia



WIKAI Polska S.A.
ul. Łęgska 29/35, 87-800 Włocławek
Tel.: (+48) 54 23 01 100
Fax: (+48) 54 23 01 101
E-mail: info@wikapolska.pl
www.wikapolska.pl