

# Optoelektroniczny przełącznik wartości granicznej cieczy

## Mały przełącznik graniczny

### Model LSO.02

Karta katalogowa WIKA LM 31.01

#### Zastosowanie

- Pomiar poziomu cieczy
- Kontrola poziomu i monitorowanie określonych płynów wypełniających
- Budowa maszyn
- Technika odprowadzenia ścieków i ochrony środowiska

#### Specjalne właściwości

- Bardzo kompaktowa budowa, pomiar również małych objętości
- Zakres temperatury  $-30 \dots +140 \text{ }^{\circ}\text{C}$
- Wykonanie dla zakresów ciśnienia od próżni do 50 bar



Mały przełącznik graniczny model LSO.02

#### Opis

Optoelektryczny przełącznik wartości granicznej cieczy stosowany jest do pomiaru wartości granicznych poziomu cieczy. Jego szeroka, niezależna charakterystyka fizyczna obejmuje: współczynnik załamania światła, kolor, ciężar właściwy, przenikalność dielektryczną oraz przewodność. Może być stosowany także w zbiornikach przezroczystych ze względu na dobre tłumienie światła otoczenia.

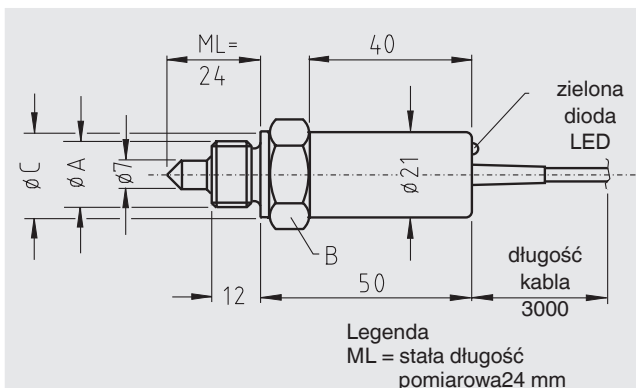
Wyjście tranzystora PNP OC można podłączyć bezpośrednio do wejścia systemu sterowania lub do zasilania zewnętrznego przekaźnika. Wyjście jest odporne na zwarcie, ma ograniczony prąd, napięcie oraz moc.

Status przełączenia można odczytać bezpośrednio z czujnika (zielona dioda LED).

## Ogólne dane techniczne

Dokładność	±0,5 mm
Źródło światła	światło -IR 930 nm
Światło z otoczenia	max. 10.000 Lux
Minimalna odległość od szklanej końcówki do przeciwległej powierzchni	>10 mm, >20 mm przy powierzchni elektropolerowanej
Długość zanurzeniowa	dowolna
Kontrola optyczna	
■ stan przełączania	zielona dioda LED
■ kierunek przełączania	nastawa w fabryce
Waga	0,15 kg

## Wymiary w mm



## Dane urządzenia

Temperatura medium	-30 ... +140 °C
Temperatura otoczenia	-25 ... +70 °C
Ciśnienie robocze	0 ... 5 MPa (0 ... 50 bar)
Materiały	
■ Obudowa sensora	stal CrNi
■ Światłowód	szkło kwarcowe
■ Opakowanie	gafitowe/PTFE
■ Obudowa	stal CrNi

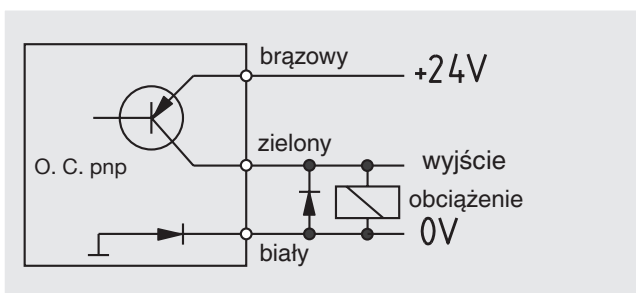
## Przyłącze procesowe

Przyłącze procesowe Ø A	Pod klucz B	Powierzchnia uszczelniająca Ø C
M16 x 1,5	SW24	21
G ½ A	SW30	26
½ NPT	SW24	-

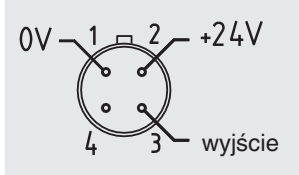
## Dane elektryczne

Napięcie zasilania	24 V DC -25 ... +30 %
Max. pobór prądu	40 mA
Wyjście	tranzystor PNP OC, odporny na zwarcie, o ograniczonym prądzie, napięciu i mocy.
Prąd zestyku (Tu = 70 °C)	0,5 A
Przyłącze elektryczne	■ kabel PVC 3 x 0,14 mm <sup>2</sup> ■ wtyczka 4-pinowa seria 713, M12
Stopień ochrony	
■ Z wtyczką	IP 65 wg EN 60 529
■ Z kablem	IP 66 wg EN 60 529

## Schemat przyłącza elektrycznego



## Wtyczka



## Dane do zamówienia

Model/ przyłącze procesowe/ przyłącze elektryczne / kierunek przełączania

Specyfikacje i wymiary podane w niniejszej karcie przedstawiają stan konstrukcyjny aktualny w momencie wydruku. Istnieje możliwość wprowadzenia modyfikacji i zmian specyfikacji materiałowej bez wcześniejszego powiadomienia



**WIKAI Polska S.A.**  
ul. Łęgska 29/35, 87-800 Włocławek  
Tel.: (+48) 54 23 01 100  
Fax: (+48) 54 23 01 101  
E-mail: info@wikapolska.pl  
www.wikapolska.p