

IS 56-02
IS 56-12
IS 56-06
IS 56-16

Strefa działania:

0+3 mm

Czoło:

wbudowane

Polaryzacja wyjścia:

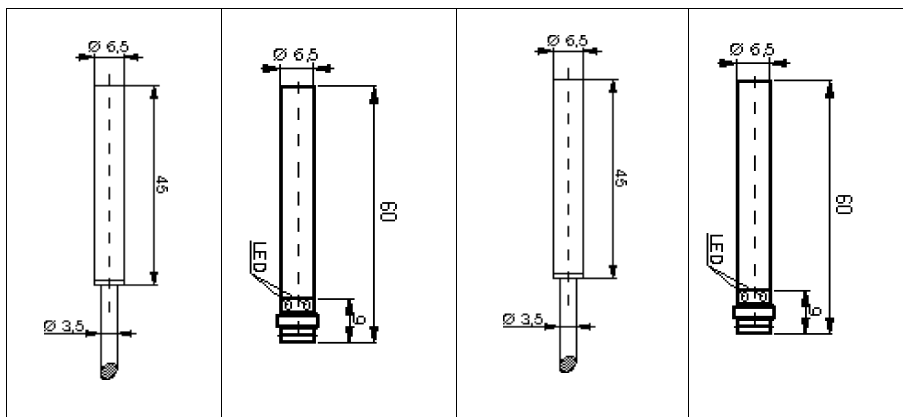
PNP

Funkcja wyjścia:

NO lub NC

Obudowa:

mosiądz niklowany



Typ	IS 56-02	IS 56-12	IS 56-06	IS 56-16
Obudowa	φ6,5	φ6,5	φ6,5	φ6,5
Strefa działania (mm)	3	3	3	3
Czoło	wbudowane	wbudowane	wbudowane	wbudowane
Cechy specjalne				
Częstotliwość (Hz)	1000	1000	1000	1000
Powtarzalność	< 5% Sn	< 5% Sn	< 5% Sn	< 5% Sn
Rodzaj wyprowadzenia	kabel	kon. M8/3pin	kabel	kon. M8/3pin
Polaryzacja wyjścia	PNP	PNP	PNP	PNP
Funkcja wyjścia	NO	NO	NC	NC
Napięcie zasilania	10 ÷ 30 V DC	10 ÷ 30 V DC	10 ÷ 30 V DC	10 ÷ 30 V DC
Prąd bez wysterowania	≤10 mA	≤10 mA	≤10 mA	≤10 mA
Prąd obciążenia	200 mA	200 mA	200 mA	200 mA
Histereza przełączania	5 % Sn	5 % Sn	5 % Sn	5 % Sn
Sygnalizacja zasilania				
Sygn. funkcji wyjścia	LED	LED	LED	LED
Materiał obudowy	mos. nikiel.	mos. nikiel.	mos. nikiel.	mos. nikiel.
Stopień ochrony	IP 67	IP 67	IP 67	IP 67
Temperatura pracy	-25°C ÷ +70°C	-25°C ÷ +70°C	-25°C ÷ +70°C	-25°C ÷ +70°C
Współczynniki korekcji:	Al: 0,45 Cu: 0,4 Ms: 0,5 V2A: 0,85 CrNi: 0,9	Al: 0,45 Cu: 0,4 Ms: 0,5 V2A: 0,85 CrNi: 0,9	Al: 0,45 Cu: 0,4 Ms: 0,5 V2A: 0,85 CrNi: 0,9	Al: 0,45 Cu: 0,4 Ms: 0,5 V2A: 0,85 CrNi: 0,9

Schemat wyprowadzeń:

