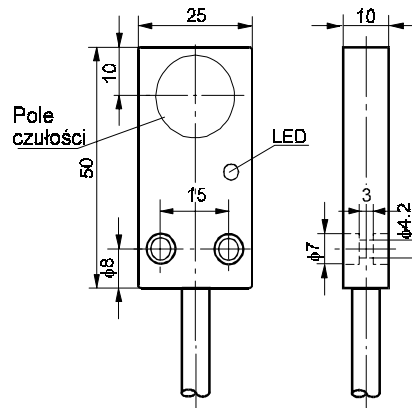


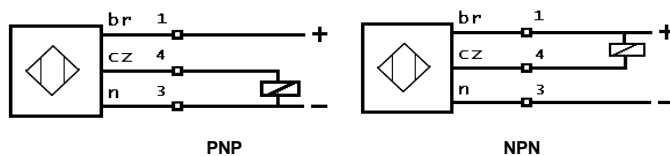
PCIF 5

Strefa działania w zakresie 0÷5 mm
 Wyjście typu NPN lub PNP
 Funkcja wyjściowa Z (NO) lub R (NC)
 Obudowa z tworzywa sztucznego



Typ	PCIF 5ZP PCIF 5RP	PCIF 5ZN PCIF 5RN
Nominalna strefa działania	5 mm	5 mm
Tolerancja strefy działania	≤10 %	≤10 %
Robocza strefa działania	0 ÷ 4 mm	0 ÷ 4 mm
Histereza przełączania	≤10 %	≤10 %
Napięcie zasilania	10 ÷ 30 V DC	10 ÷ 30 V DC
Tętnienia napięcia zasilania	≤10 %	≤10 %
Prąd obciążenia	200 mA	200 mA
Pobór prądu bezysterowania	≤8 mA	≤8 mA
Napięcie szczytowe	0,8 ÷ 1,8 V DC	0,8 ÷ 1,8 V DC
Narastanie sygnału wyjściowego	≤1 V / μsek.	≤1 V / μsek.
Wyjście	PNP	NPN
Funkcja wyjściowa	Z (NO) - zwierny R (NC) - rozwierny	Z (NO) - zwierny R (NC) - rozwierny
Rezystancja wyjściowa	6,8 kΩ	6,8 kΩ
Powtarzalność	0,2 mm	0,2 mm
Maks. częstotliwość przełączania	500 Hz	500 Hz
Sygnalizacja	LED	LED
Współczynnik temperaturowy	10 μm / °C	10 μm / °C
Temperatura pracy	-25°C ÷ +70°C	-25°C ÷ +70°C
Stopień ochrony	IP 67	IP 67
Wibracje	t ≤55 Hz, a _{max} = 1mm	t ≤55 Hz, a _{max} = 1mm
Udary	b _{max} ≤30g, t = 0,0 11sek	b _{max} ≤30g, t = 0,0 11sek
Przewód wyjściowy	3 x 0,34 mm ² , 2 mb	3 x 0,34 mm ² , 2 mb
Masa	65 g	65 g

Na zamówienie w wykonaniu nietypowym:
 - długość przewodu wyjściowego inna niż 2 mb



Przykład zamówienia :

