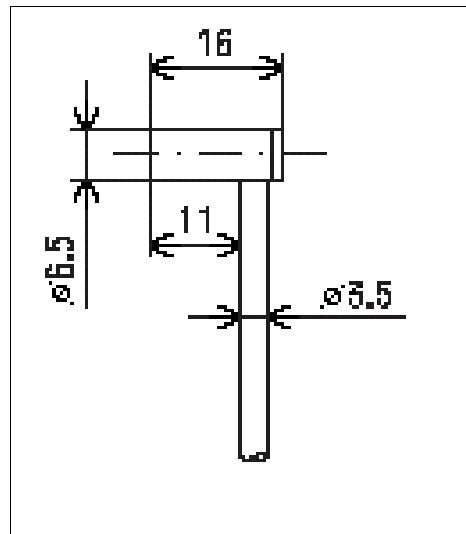


ISZ 46-02
ISZ 46-06
ISZ 46-01
ISZ 46-05



Strefa działania:

0+1,5 mm

Czoło:

wbudowane

Polaryzacja wyjścia:

PNP lub NPN

Funkcja wyjścia:

NO lub NC

Obudowa:

stal nierdzewna

Typ	ISZ 46-02	ISZ 46-06	ISZ 46-01	ISZ 46-05
Obudowa	φ6,5	φ6,5	φ6,5	φ6,5
Strefa działania (mm)	1,5	1,5	1,5	1,5
Czoło	wbudowane	wbudowane	wbudowane	wbudowane
Cechy specjalne				
Częstotliwość (Hz)	3000	3000	3000	3000
Powtarzalność	< 5% Sn	< 5% Sn	< 5% Sn	< 5% Sn
Rodzaj wyprowadzenia	kabel	kabel	kabel	kabel
Polaryzacja wyjścia	PNP	PNP	NPN	NPN
Funkcja wyjścia	NO	NC	NO	NC
Napięcie zasilania	10 ÷ 30 V DC	10 ÷ 30 V DC	10 ÷ 30 V DC	10 ÷ 30 V DC
Prąd bez wysterowania	≤10 mA	≤10 mA	≤10 mA	≤10 mA
Prąd obciążenia	200 mA	200 mA	200 mA	200 mA
Histereza przełączania	5 % Sn	5 % Sn	5 % Sn	5 % Sw
Sygnalizacja zasilania				
Sygn. funkcji wyjścia	LED	LED	LED	LED
Materiał obudowy	stal nierdz.	stal nierdz.	stal nierdz.	stal nierdz.
Stopień ochrony	IP 67	IP 67	IP 67	IP 67
Temperatura pracy	-25°C ÷ +70°C	-25°C ÷ +70°C	-25°C ÷ +70°C	-25°C ÷ +70°C
Współczynniki korekcji:	Al: 0,45 Cu: 0,4 Ms: 0,5 V2A: 0,85 CrNi: 0,9	Al: 0,45 Cu: 0,4 Ms: 0,5 V2A: 0,85 CrNi: 0,9	Al: 0,45 Cu: 0,4 Ms: 0,5 V2A: 0,85 CrNi: 0,9	Al: 0,45 Cu: 0,4 Ms: 0,5 V2A: 0,85 CrNi: 0,9

Schemat wyprowadzeń:

