

IT 40 B-PAL4
IT 40 B-NAL4
IT 40 BD-PAL4
IT 40 BD-NAL4

Strefa działania:

0+15/20 mm

Czoło:

wbudowane

Polaryzacja wyjścia:

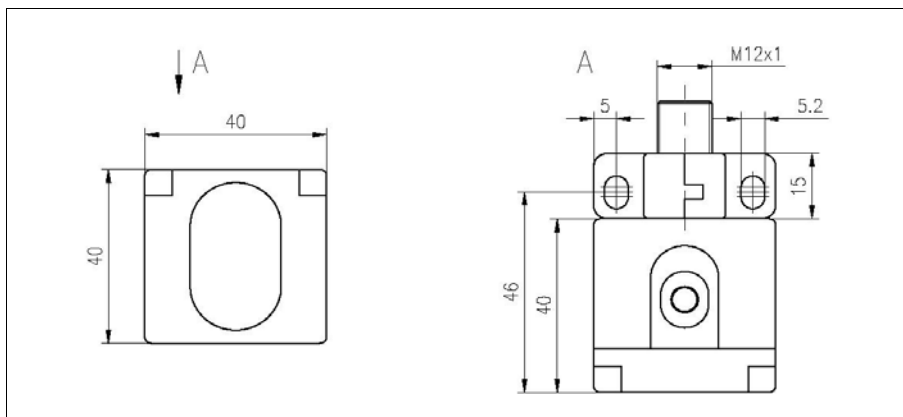
PNP lub NPN

Funkcja wyjścia:

NO i NC

Obudowa:

ABS



Typ	IT 40 B-PAL4	IT 40 B-NAL4	IT 40 BD-PAL4	IT 40 BD-NAL4
Obudowa	F40	F40	F40	F40
Strefa działania (mm)	15	15	20	20
Czoło	wbudowane	wbudowane	wbudowane	wbudowane
Cechy specjalne				
Częstotliwość (Hz)	200	200	200	200
Powtarzalność	5%	5%	5%	3,75%
Rodzaj wyprowadzenia	kon. M12/4pin	kon. M12/4pin	kon. M12/4pin	kon. M12/4pin
Polaryzacja wyjścia	PNP	NPN	PNP	NPN
Funkcja wyjścia	NO i NC	NO i NC	NO i NC	NO i NC
Napięcie zasilania	10 ÷ 30 V DC	10 ÷ 30 V DC	10 ÷ 30 V DC	10 ÷ 30 V DC
Prąd bez wysterowania	30 mA	30 mA	30 mA	30 mA
Prąd obciążenia	200 mA	200 mA	200 mA	200 mA
Histeresa przełączania	0,04 do 3,3mm	0,04 do 3,3mm	0,04 do 3,3mm	0,05 do 3,3mm
Sygnalizacja zasilania	LED zielony	LED zielony	LED zielony	LED zielony
Sygn. funkcji wyjścia	LED żółty	LED żółty	LED żółty	LED żółty
Materiał obudowy	ABS	ABS	ABS	ABS
Stopień ochrony	IP 67	IP 67	IP 67	IP 67
Temperatura pracy	-25°C ÷ +85°C	-25°C ÷ +85°C	-25°C ÷ +85°C	-25°C ÷ +85°C
Współczynniki korekcji:	Al: 0,2 Cu: 0,1 Ms: 0,25 V2A: 0,85	Al: 0,2 Cu: 0,1 Ms: 0,25 V2A: 0,85	Al: 0,2 Cu: 0,1 Ms: 0,25 V2A: 0,85	Al: 0,2 Cu: 0,1 Ms: 0,25 V2A: 0,85

Schemat wyprowadzeń:

