



Typ: DPL

- Zakresy pomiarowe:
0,025 – 0,5 do 1-25 l/min woda
- Liniowość: $\pm 1\%$
- p_{maks} 10 bar; t_{maks} 70°C
- Zakres lepkości: dla niskich lepkości
- Przyłącze procesowe:
Gwint zewnętrzny G 1/2"
złączka do węża
- Materiał: PP
- Wyjście: impulsowe
- Bez części metalowych
- Medium: przepuszczalne
dla promieni podczerwonych



Typ: DPL ze
wskaźnikiem
wskazówkowym



Typ: DPL
z elektroniką kompaktową

KOBOLD offices exist in the following countries:

ARGENTINA, AUSTRIA, BELGIUM, BRAZIL, CANADA, CHINA,
FRANCE, GERMANY, GREAT BRITAIN, ITALY, NETHERLANDS,
PERU, POLAND, SWITZERLAND, USA, VENEZUELA

KOBOLD Messring GmbH
Nordring 22-24
D-65719 Hofheim/Ts.
☎ (061 92) 299-0
Fax (061 92) 23398
E-mail: info.de@kobold.com
Internet: www.kobold.com

Model:
DPL

Zastosowanie

Produkowane przez firmę KOBOLD przepływomierze typu DPL są prostymi i tanimi urządzeniami przeznaczonymi do pomiaru niskich natężeń przepływu. Wszystkie części przepływomierza, które wchodzi w kontakt z medium wykonane są z materiałów niemetalicznych. Dzięki temu urządzenia te mogą być stosowane dla cieczy agresywnych. Ze względu na małe wymiary przepływomierze te znajdują szerokie zastosowanie w aplikacjach, gdzie głównym kryterium jest przestrzeń zabudowy.



Obszar zastosowań:

- ciecze o niskiej lepkości
- urządzenia do dozowania z zewnętrzną elektroniką
- przemysł spożywczy

Dane techniczne

Liniowość:	± 1 %
Temperatura medium:	-40°C do 70°C
Temperatura otoczenia:	-30°C do 60°C
Maksymalne ciśnienie pracy:	10 bar
Stopień ochrony:	IP 65

Materiały

Obudowa:	Polipropylen
Wirnik:	Polipropylen
Oś / Łożyskowanie:	Szafir
Podstawa wirnika:	Polisulfon
Uszczelka:	NBR (buna N), FPM (Viton) lub EPDM

Zasada działania

Przepływająca ciecz kierowana jest specjalnie wyprofilowanymi w obudowie kanałami na wirnik, wprawiając go w ruch. Ruch obrotowy wirnika rejestrowany jest przez układ optoelektryczny, który przetwarza go w asymetryczny sygnał częstotliwościowy proporcjonalny do przepływu. Jako opcja dostępny jest dzielnik częstotliwości z wyjściem symetrycznym. Wykonane z szafiru oś i łożyska wirnika zapewniają wysoką liniowość oraz wieloletnią bezawaryjną pracę przepływomierza.

Elektronika

- **Wyjście częstotliwościowe (OEM)**
 - Napięcie zasilania: 4,5-16 VDC
 - Prąd zasilania: zwykle 7 mA
 - Górna amplituda sygnału: około = napięcie zasilania
 - Dolna amplituda sygnału: 0,2 V
 - Napięcie odcięcia przetwornika: 3 V maks.
 - Prąd zasilania przetwornika: 15 mA-25 mA
 - Pobór mocy: maks. 2,5 mWatt
 - Przyłącze elektryczne: wtyki do lutowania
 - Wyjście impulsowe: NPN, otwarty kolektor, maks. 10 mA
- **Wyjście częstotliwościowe (opcja-dzielnik częstotliwości)**
 - Napięcie zasilania: 24 V_{DC} ±20%
 - Prąd zasilania: 40-50 mA
 - Górna amplituda sygnału: około = napięcie zasilania
 - Dolna amplituda sygnału: 0,2 V
 - Pobór mocy: maks. 2,5 mWatt
 - Przyłącze elektryczne: gniazdo M 12x1 (opcja: 2m kabel z PVC)
 - Dzielniki częstotliwości (opcja): 1:2, 1:4 lub 1:8
 - Wyjście impulsowe: PNP, otwarty kolektor, maks. 20 mA
- **Wyjście analogowe (opcja – wyświetlacz wtyczkowy)**
 - Napięcie zasilania: 24 V_{DC} ±20%
 - Wyjście: 0-20 mA lub 4-20 mA
 - 3-przewodowe
 - Maks. obciążenie : 500
 - Przyłącze elektryczne: gniazdo M 12x1 lub DIN43650
 - Opcja: wyświetlacz wtyczkowy (tylko dla wtyczki DIN43 650)
- **Elektronika kompaktowa**
 - Wyświetlacz: 3-segmentowy LED
 - Wyjście analogowe: (0)4-20 mA programowalne
 - Wyjścia dwustanowe: 1 (2) tranzystor PNP lub NPN, ustawiony fabrycznie
 - Typ wyjścia dwustanowego: programowalny zestyk normalnie zamknięty N/C lub normalnie otwarty N/O
 - Programowanie: za pomocą dwóch przycisków
 - Napięcie zasilania: 24 V_{DC} ±20%, technologia 3-przewodowa
 - Przyłącze elektryczne: gniazdo M 12x1
- **Wskaźnik wskazówkowy z wyjściem analogowym**
 - Obudowa: aluminium (PA6 GF30)
 - Wyświetlacz: wskaźnik wskazówkowy 240°
 - Napięcie zasilania: 24 V_{DC} ±20%
 - Wyjście: (0)4-20 mA ustawione fabrycznie
 - technologia 3-przewodowa
 - Maks. obciążenie : 250
 - Przyłącze elektryczne: gniazdo M 12x1

Zamawianie (przykład: DPL-1P05 G4 0000)

Zakres pomiarowy (L/min) woda	Przybliżona częstotliwość (Hz) przy max. natężeniu przepływu	Przybliżona strata ciśnienia (bar) przy max. natężeniu przepływu	Uszczelka			Przyłącze procesowe	Elektronika
			NBR	FPM	EPDM		
0.025 - 0.5	272	0.77	DPL-1P05	DPL-1V05	DPL-1E05	G4.. = gwint zewnętrzny G 1/2" S4.. = złączka do węża	Wyjście częstotliwościowe ..0000 = wyjście częstotliwości, NPN, bez kabla (OEM), bez znakCE ..F300 = wyjście częstotliwościowe, gniazdo M12x1, PNP ..F320 = dzielnik częstotliwości 1:2, gniazdo M12x1, PNP ..F340 = dzielnik częstotliwości 1:4, gniazdo M12x1, PNP ..F380 = dzielnik częstotliwości 1:8, gniazdo M12x1, PNP ..F500 = wyjście częstotliwościowe, PNP, 2 m kabel z PVC ..F520 = dzielnik częstotliwości 1:2, 2 m kabel z PVC, PNP ..F540 = dzielnik częstotliwości 1:4, 2 m kabel z PVC, PNP ..F580 = dzielnik częstotliwości 1:8, 2 m kabel z PVC, PNP Wyjście analogowe ..L303 = wyjście 0-20 mA, gniazdo M12x1 ..L343 = wyjście 4-20 mA, gniazdo M12x1 ..L403 = wyjście 0-20 mA, gniazdo DIN 43650 ..L443 = wyjście 4-20 mA, gniazdo DIN 43650 Elektronika kompaktowa C30R = wyświetlacz LED, 2 wyjścia stykowe PNP, gniazdo M12x1 C30M = wyświetlacz LED, 2 wyjścia stykowe NPN, gniazdo M12x1 C34P = wyświetlacz LED, 4-20 mA, 1 wyjście stykowe PNP, gniazdo M12x1 C34N = wyświetlacz LED, 4-20 mA, 1 wyjście stykowe NPN, gniazdo M12x1 Wskaźnik wskazówkowy Z300 = 240° wskaźnik wskazówkowy, 0-20 mA, gniazdo M12x1 Z340 = 240° wskaźnik wskazówkowy, 4-20 mA, gniazdo M12x1
0.05 - 1.8	471	0.77	DPL-1P10	DPL-1V10	DPL-1E10		
0.2 - 6	528	0.70	DPL-1P15	DPL-1V15	DPL-1E15		
0.4 - 12	265	1.0	DPL-1P20	DPL-1V20	DPL-1E20		
1 - 25	399	1.3	DPL-1P25	DPL-1V25	DPL-1E25		

Wyświetlacz wtyczkowy

Dla typu DPL...L4... (z wyjściem 4-20 mA i gniazdem DIN)

Opis	Nr zamówieniowy
3-cyfrowy LED, gniazdo DIN 43 650, 3-przewodowy, zasilanie przez wyjście analogowe	AUF-3000

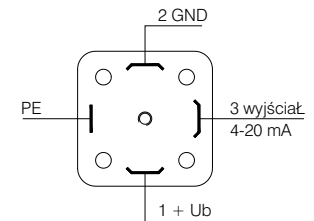
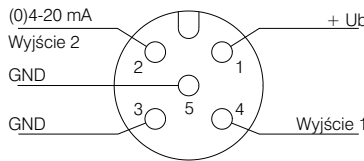
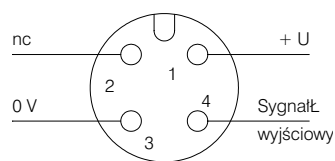
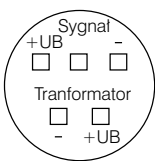
Przyłącze elektryczne

DPL..0000

DPL..L3 / DPL..Z / DPL..F

DPL..C

DPL..L4



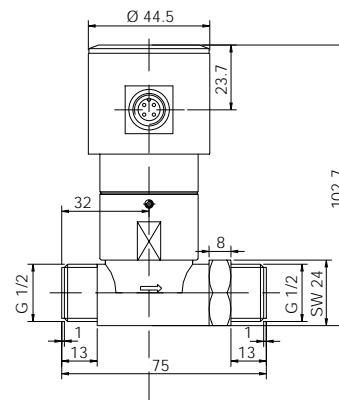
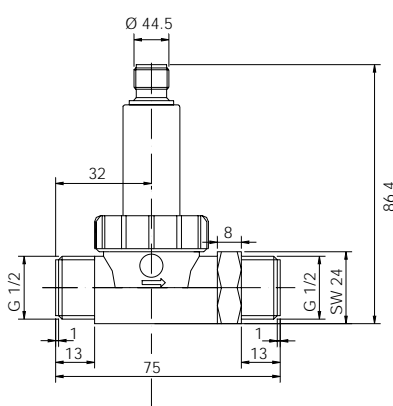
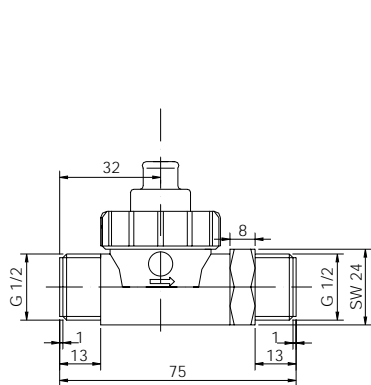


Wymiary

DPL-...0000

DPL-...L z wyjściem częstotliwościowym

DPL-...C z elektroniką kompaktową



DPL-...L z wyjściem analogowym i wskaźnikiem wtyczkowym

DPL-...Z z wyjściem analogowym i wskaźnikiem wskazówkowym

