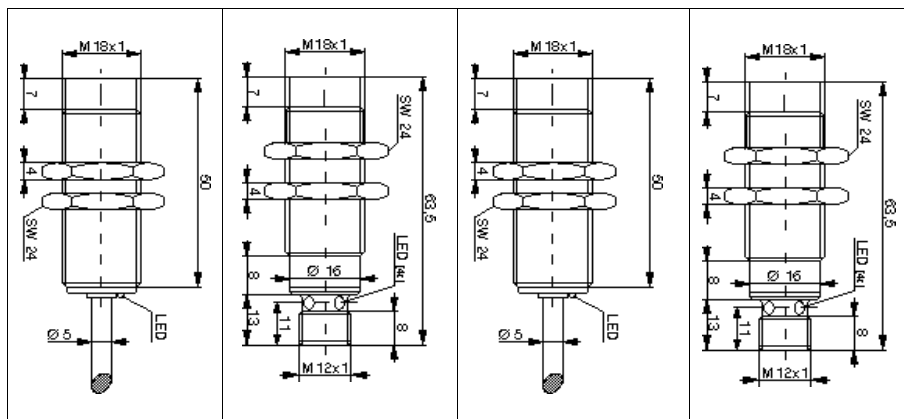


IS 518-04 S
IS 518-44 S
IS 518-08
IS 518-48

Strefa działania:
0+20 mm
Czoło:
niewbudowane
Polaryzacja wyjścia:
PNP
Funkcja wyjścia:
NO lub NC
Obudowa:
mosiądz niklowany M18



Typ	IS 518-04 S	IS 518-44 S	IS 518-08	IS 518-48
Obudowa	M18	M18	M18	M18
Strefa działania (mm)	20	20	20	20
Czoło	niewbudowane	niewbudowane	niewbudowane	niewbudowane
Cechy specjalne				
Częstotliwość (Hz)	200	200	200	200
Powtarzalność	< 5% Sn	< 5% Sn	< 5% Sn	< 5% Sn
Rodzaj wyprowadzenia	kabel	kon. M12/4pin	kabel	kon. M12/4pin
Polaryzacja wyjścia	PNP	PNP	PNP	PNP
Funkcja wyjścia	NO	NO	NC	NC
Napięcie zasilania	10 ÷ 30 V DC	10 ÷ 30 V DC	10 ÷ 30 V DC	10 ÷ 30 V DC
Prąd bez wysterowania	≤ 10 mA	≤ 10 mA	≤ 10 mA	≤ 10 mA
Prąd obciążenia	200 mA	200 mA	200 mA	200 mA
Histeresa przełączania	5 % Sn	5 % Sn	5 % Sn	5 % Sn
Sygnalizacja zasilania				
Sygn. funkcji wyjścia	LED	LED	LED	LED
Materiał obudowy	mos. nikiel.	mos. nikiel.	mos. nikiel.	mos. nikiel.
Stopień ochrony	IP 67	IP 67	IP 67	IP 67
Temperatura pracy	-25°C ÷ +70°C	-25°C ÷ +70°C	-25°C ÷ +70°C	-25°C ÷ +70°C
Współczynniki korekcji:	Al: 0,45 Cu: 0,4 Ms: 0,5 V2A: 0,85 CrNi: 0,9	Al: 0,45 Cu: 0,4 Ms: 0,5 V2A: 0,85 CrNi: 0,9	Al: 0,45 Cu: 0,4 Ms: 0,5 V2A: 0,85 CrNi: 0,9	Al: 0,45 Cu: 0,4 Ms: 0,5 V2A: 0,85 CrNi: 0,9

Schemat wyprowadzeń:

