

IS 48-02
IS 48-06
IS 48-01
IS 48-05

Strefa działania:

0+1,5 mm

Czoło:

wbudowane

Polaryzacja wyjścia:

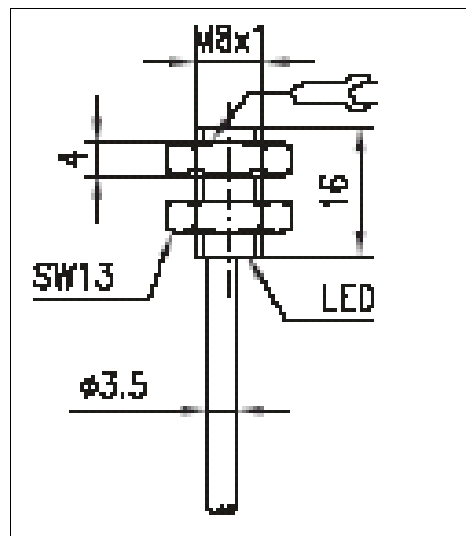
PNP lub NPN

Funkcja wyjścia:

NO lub NC

Obudowa:

mosiądz nikl.



Typ	IS 48-02	IS 48-06	IS 48-01	IS 48-05
Obudowa	M8	M8	M8	M8
Strefa działania (mm)	1,5	1,5	1,5	2
Czoło	wbudowane	wbudowane	wbudowane	wbudowane
Cechy specjalne				
Częstotliwość (Hz)	3000	3000	3000	3000
Powtarzalność	< 5% Sn	< 5% Sn	< 5% Sn	< 5% Sn
Rodzaj wyprowadzenia	kabel	kabel	kabel	kabel
Polaryzacja wyjścia	PNP	PNP	NPN	NPN
Funkcja wyjścia	NO	NC	NO	NC
Napięcie zasilania	10 ÷ 30 V DC	10 ÷ 30 V DC	10 ÷ 30 V DC	10 ÷ 30 V DC
Prąd bez wystawiania	≤10 mA	≤10 mA	≤10 mA	≤10 mA
Prąd obciążenia	200 mA	200 mA	200 mA	200 mA
Histeresa przełączania	5 % Sn	5 % Sn	5 % Sn	5 % Sn
Sygnalizacja zasilania				
Sygn. funkcji wyjścia	LED	LED	LED	LED
Materiał obudowy	mosiądz nikl.	mosiądz nikl.	mosiądz nikl.	mosiądz nikl.
Stopień ochrony	IP 67	IP 67	IP 67	IP 67
Temperatura pracy	-25°C ÷ +70°C	-25°C ÷ +70°C	-25°C ÷ +70°C	-25°C ÷ +70°C
Współczynniki korekcji:	Al: 0,45 Cu: 0,4 Ms: 0,5 V2A: 0,85 CrNi: 0,9	Al: 0,45 Cu: 0,4 Ms: 0,5 V2A: 0,85 CrNi: 0,9	Al: 0,45 Cu: 0,4 Ms: 0,5 V2A: 0,85 CrNi: 0,9	Al: 0,45 Cu: 0,4 Ms: 0,5 V2A: 0,85 CrNi: 0,9

Schemat wyprowadzeń:

