

**IT 30 BM-PSL4**  
**IT 30 NBM-PSL4**

Strefa działania:

**0+20/40 mm**

Polaryzacja wyjścia:

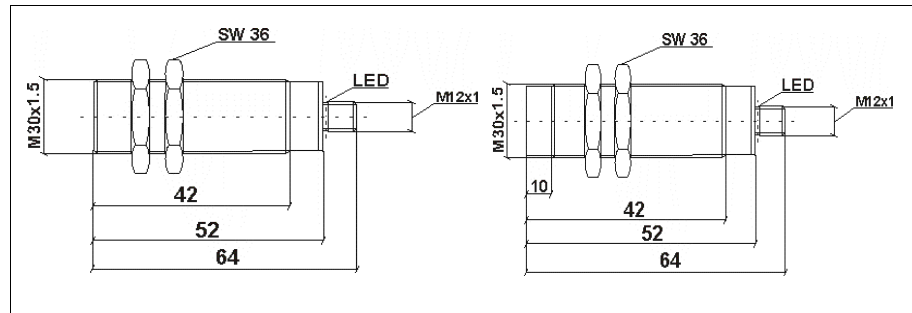
**PNP**

Funkcja wyjścia:

**NO**

Obudowa:

**Stal nierdzewna-  
łącznie z frontem**



Typ	IT 30 BM-PSL4	IT 30 NBM-PSL4
-----	---------------	----------------

Obudowa	M12	M12
Strefa działania (mm)	20	40
Czoło	wbudowane	niewbudowane
Cechy specjalne	czujniki ze stali nierdzewnej łącznie z frontem	
Częstotliwość (Hz)	100	100
Powtarzalność	1mm	2mm
Rodzaj wyprowadzenia	kon. M12/4pin	kon. M12/4pin
Polaryzacja wyjścia	PNP	PNP
Funkcja wyjścia	NO	NO
Napięcie zasilania	15 ÷ 34 V DC	15 ÷ 34 V DC
Prąd bez wysterowania	12 mA	12 mA
Prąd obciążenia	200 mA	200 mA
Histeresa przełączania	<15%	<15%
Sygnalizacja zasilania		
Sygn. funkcji wyjścia	LED	LED
Materiał obudowy	stal nierdz.	stal nierdz.
Stopień ochrony	IP 67	IP 67
Temperatura pracy	-25°C ÷ +70°C	-25°C ÷ +70°C
Współczynniki korekcji:	Al: 1 Cu: 0,8 Ms: 1,3 V2A: 0,5/0,9	Al: 1 Cu: 0,8 Ms: 1,3 V2A: 0,5/0,9

Schemat wyprowadzeń:

